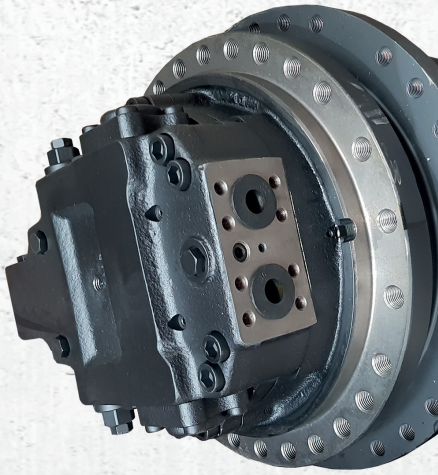




ESPAÑA

Descripción del producto



MANDOS FINALES

- Cubre una amplia gama de maquinaria de 1 a 50 toneladas.
- Proporciona una alternativa rentable a las piezas genuinas.
- Garantiza calidad y confiabilidad.

MOTORES DE GIRO

- Están finamente diseñados para garantizar un funcionamiento y rendimiento sin problemas.
- Ofrecemos motores de giro de especificaciones OEM para una amplia gama de marcas y modelos de excavadoras.
- Compatibles con varias marcas y modelos de excavadoras



BOMBAS HIDRÁULICAS

- Ofrecemos bombas hidráulicas de especificación OEM para una amplia gama de marcas y modelos de excavadoras.
- Suministramos bombas hidráulicas de fabricantes de renombre como Rexroth, Uchida, Hydromatik, Tong Myung y Mottrol.
- También ofrecemos unidades Kawasaki K3V y K5V.



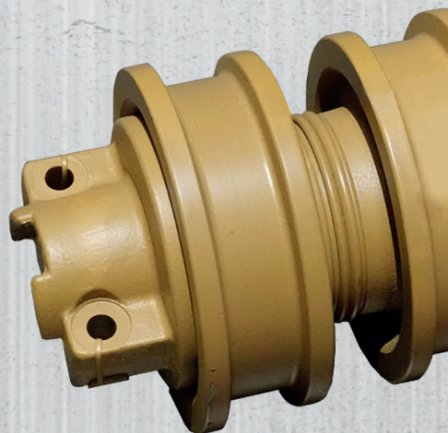


REDUCTORES

- Reductores y motores de giro fabricados por Kawasaki, Toshiba, Shibaura, Mottrol y Linde, así como por marcas propias de OEM.
- Proporcionamos reductores de giro para varias marcas de excavadoras, incluyendo Komatsu, Caterpillar, Volvo, Daewoo, Case, Doosan, Samsung, Hyundai, Kobelco, Terex y Hitachi.

MUELLES TENSORES

- Diseñado a especificaciones de OEM
- Totalmente probado e inspeccionado para asegurar la correcta instalación y rendimiento
- Amplia gama disponible de existencias.



RODILLOS SUPERIORES / INFERIORES

- Rodillos Superiores de alta resistencia con bridas reforzadas y juntas de alta resistencia.
- Rodillos Inferiores diseñados para transferir el peso y reducir fuerzas en la máquina durante el funcionamiento.
- Compatibilidad con una amplia gama de marcas y modelos de máquinas, incluyendo Airmann, Bobcat, Case, CAT, Daewoo, Doosan, Extec, y muchas más.



TACOS DE GOMA - TEJAS VULCANIZADAS

- Astrak ofrece almohadillas de goma duraderas Duraline Plus para excavadoras con cadenas de acero (3 a 25 toneladas).
- Agregar almohadillas de goma a las máquinas con cadenas de acero permite un uso seguro en asfalto y superficies duras.
- Evita daños en las superficies mientras mantiene la funcionalidad de la máquina.
- También disponible una gama completa para pavimentadoras y fresadoras.

CADENAS DE GOMA

- Mayor rendimiento
- Menos costes de operación
- Fabricado por la misma empresa de OEM
- Diseño especial para mejor rendimiento
- 24 meses de garantía - calidad muy alta



TEJAS DE ACERO Y CADENAS DE TEJAS

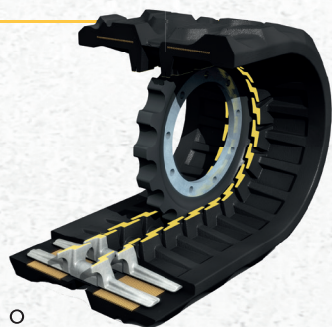
- Zapatas para Excavadoras: Tallas completas desde 300 mm hasta 1200 mm para aplicaciones estándar y LGP.
- Zapatas para Bulldozers: Contamos con anchos estándar desde 22" (560 mm) hasta 36" (915 mm) con placas base duraderas.
- Grupos de Orugas Completamente Ensamblados: Configuraciones personalizadas disponibles para satisfacer tus necesidades.

TERRATRACK PLUS

Oportunidades para Distribuidores para España y Portugal

Los eslabones de acero endurecido de nuestra gama de orugas de caucho TerraTrack Plus están conectados por cables continuos antioxidantes de alta resistencia y revestidos de caucho antiabrasión de alta tecnología. El diseño de las orugas ofrece mayor resistencia y rendimiento.

El diseño «interlocking» de los eslabones hace que no haya problemas para que se desenreden, incluso en los terrenos más difíciles.



Desarrollo continuo:

Nos aseguramos de utilizar todas las tecnologías conocidas e innovadoras para mejorar y desarrollar continuamente el mejor producto. Esta vigilancia tecnológica nos permite desarrollar soluciones específicas para sus máquinas manteniendo los costes bajo control.

Gama completa: Astrak ofrece una amplia gama de orugas de caucho y estamos bien situados para satisfacer todas sus necesidades de forma rápida, eficaz y rentable.

Con orugas en stock de 180 a 800 mm de ancho para unos 4.000 modelos de excavadoras, cargadoras compactas, carretillas, dúmperes y otras máquinas de orugas, Astrak puede garantizar prácticamente la disponibilidad de existencias para todas las máquinas.

Garantía: Nuestra garantía para las orugas de caucho es la más completa del mercado. Póngase en contacto con nuestro equipo de ventas para más detalles.

TerraTrack[®]
Plus

LUZ INTERMITENTE LED PARA MAQUINARIA DE CONSTRUCTION



12/24 Volt Orange LED
Flexi Pole Mount
Sku: SG/SR12B/O
Box Quantity: 20



12/24 Volt Orange LED
Flexi Pole Mount - Low
profile
Sku: SG/SR11B/O
Box Quantity: 20



12/24 Volt Orange LED
Magnetic - Low Profile
Sku: SG/SR11C/O
Box Quantity: 30



12/24 Volt Orange LED
Single bolt fixing
Sku: SG/SR12/O
Box Quantity: 20



12/24 Volt Orange LED
Single bolt fixing
Sku: SG/SR11/O
Box Quantity: 20



12/24 Volt Orange LED
Suction fixing
Sku: SG/SR12C/O
Box Quantity: 30



12/24 Volt Green LED
Flexi Pole Mount
Sku: SG/SR12B/G
Box Quantity: 20



12/24 Volt Green LED
Flexi Pole Mount - Low
profile
Sku: SG/SR11B/G
Box Quantity: 20



12/24 Volt Green LED
Magnetic - Low Profile
Sku: SG/SR11C/G
Box Quantity: 30



12/24 Volt Green LED
Single bolt fixing
Sku: SG/SR12/G
Box Quantity: 20



12/24 Volt Orange LED
Single bolt fixing
Sku: SG/SR11/G
Box Quantity: 20



12/24 Volt Green LED
Suction fixing
Sku: SG/SR12C/G
Box Quantity: 30

PRÓXIMAMENTE... CAZOS PARA EXCAVACIÓN Y ZANJAS

- Dientes de Cucharón y Filos de Corte de Repuesto a Precios Competitivos
- Acero Tratado Térmicamente
- Ganchos de Cucharón
- Tres Soldaduras
- Pernos de Montaje
- Soportes Reforzados
- Filos de Corte Resistentes y Tiras de Desgaste





Official Distributor

OO **maquinsan**
maquinaria · recambios

Maquinsan SL

Maquinsan SL
Rúa M^a Ángeles
Gándara 25 - 27

Polígono Industrial del Tambre
Santiago de Compostela (A Coruña) 15890
E: recambios@maquinsan.com

Ramiro Rouco

T: +692 90 21 58